

## 产品型号: OEM-JT407/DZ25-6L



### 产品简介

易操作, 更换软管方便。  
泵头壳体采用PPS聚苯硫醚材料, 304不锈钢滚轮总成。

### 行业应用

广泛应用于分析仪器配套、环保仪器配套、在线检测仪器、生化分析仪器。

## 流量范围

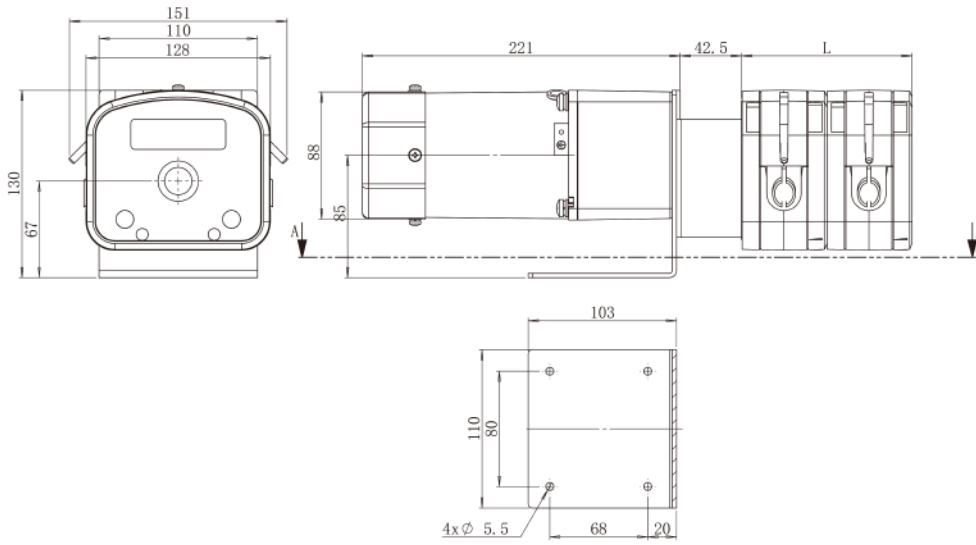
泵头型号	外壳材料		适用软管		电机转速(rpm)	流量范围(mL/min)	重量 (kg)
	本体	管卡/管接头材料	管号	内径×壁厚			
DZ25-6L	PPS	PP	15#	4.8×2.4(mm)	45-450	135-1350	0.85
			24#	6.4×2.4(mm)		247.5-2475	
			35#	7.9×2.4(mm)		360-3600	
			36#	9.6×2.4(mm)		450-4500	

## 电机参数

产品型号	电机类型	工作电源	电机转速(rpm)	转速误差	工作环境
OEM-JT407	交流调速电机	AC220V(标配), AC110V(选配)	45-450	≤+10%	0-40C, 80%RH无凝露



## 尺寸图 (单位:mm)



## 软管安装步骤



1. 扳动左右扳杆,取下压块总成。



2. 将装好软管的接头或管卡压入泵壳两端的卡槽内。



3. 放入压块总成,扳动左右扳杆将压块总成锁死。