



## IP66/IP67工业蠕动泵

型号：HP600

流量范围：0.0053-3100mL/min

防护等级：IP66/IP67



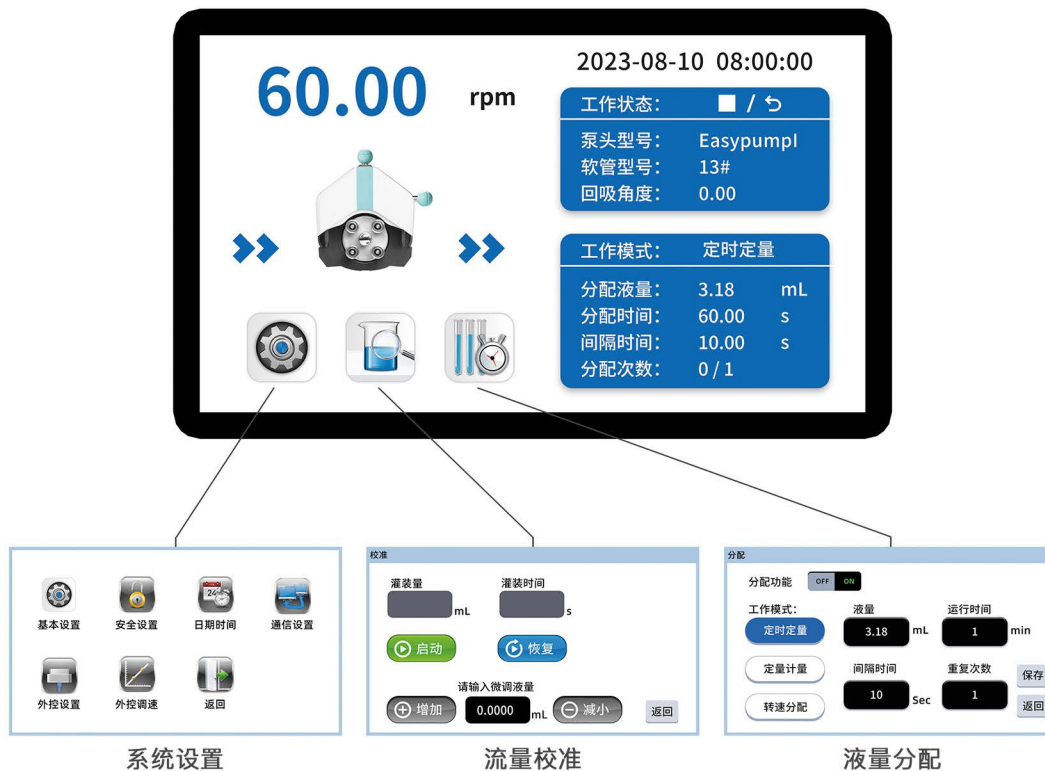
### 产品简介

- 整机外壳防护等级IP66/IP67，专为工业环境设计，机身具备6种密封结构，无惧各种恶劣湿热环境，确保设备长期稳定运行。
- 智能控制系统，实现传输与分配功能。
- 4.3吋触摸显示屏，操作简便，轻松实现参数设置与校准。

### 产品特点

- 整机IP66/IP67，专为工业环境设计
- 智能运行系统
- 通过EMC检测，良好的抗电磁干扰能力
- 机身自动控压装置，确保内外压力平衡
- 外控接口内外部均实现电路隔离
- 高精度伺服电机
- 铸造机身散热性能优良

## 智能运行系统



## 适用泵头



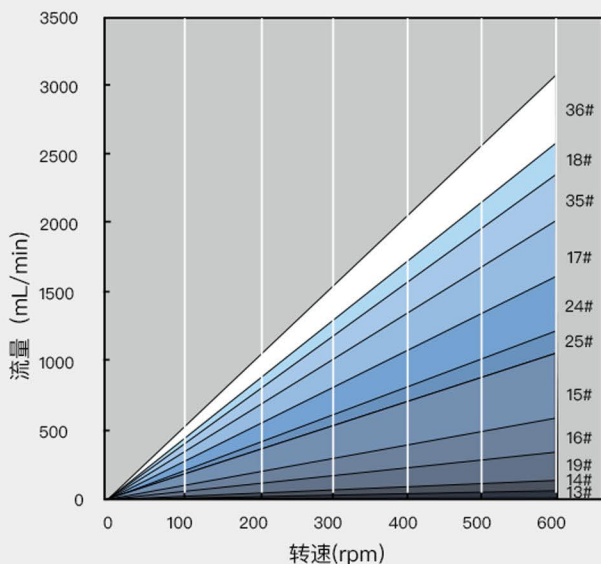


EasyPump泵头流量表

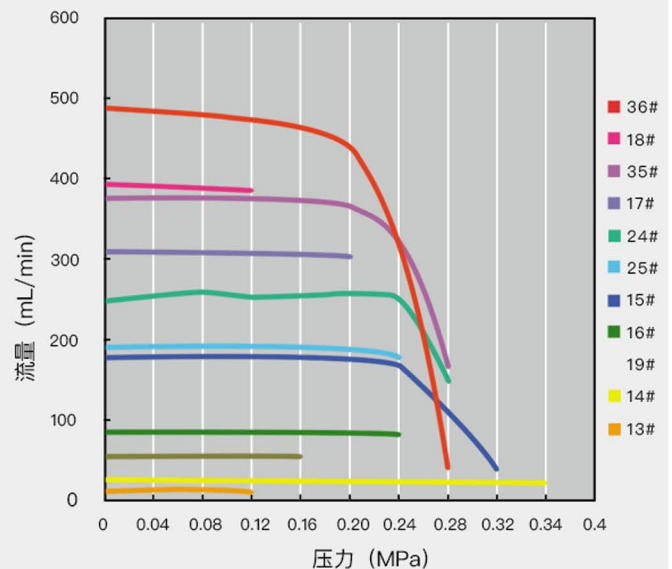
| 驱动器<br>型号 | 泵头型号                 | 外壳材质                     | 适用软管 |           | 每转液量<br>(mL/r) | (转速范围0.1-600rpm)<br>流量范围mL/min | 泵头重量<br>(kg) |
|-----------|----------------------|--------------------------|------|-----------|----------------|--------------------------------|--------------|
|           |                      |                          | 管号   | 内径X壁厚(mm) |                |                                |              |
| HP600     | 单通道<br>EasyPumpI/III | 工程<br>塑料<br><br>/<br>PPS | 13#  | 0.8X1.6   | 0.053          | 0.0053-32                      | 0.6          |
|           |                      |                          | 14#  | 1.6X1.6   | 0.27           | 0.027-162                      |              |
|           |                      |                          | 19#  | 2.4X1.6   | 0.55           | 0.055-330                      |              |
|           |                      |                          | 16#  | 3.1X1.6   | 0.933          | 0.093-560                      |              |
|           |                      |                          | 25#  | 4.8X1.6   | 1.967          | 0.197-1180                     |              |
|           |                      |                          | 17#  | 6.4X1.6   | 3.333          | 0.333-2000                     |              |
|           | 单通道<br>EasyPumpII/IV |                          | 15#  | 4.8X2.4   | 1.8            | 0.180-1080                     |              |
|           |                      |                          | 24#  | 6.4X2.4   | 2.733          | 0.273-1640                     |              |
|           |                      |                          | 35#  | 7.9X2.4   | 3.833          | 0.383-2300                     |              |
|           |                      |                          | 36#  | 9.6X2.4   | 5.167          | 0.517-3100                     |              |
|           | 双通道<br>EasyPumpV/VI  |                          | 13#  | 0.8X1.6   | 0.053          | 0.0053-32                      |              |
|           |                      |                          | 14#  | 1.6X1.6   | 0.27           | 0.027-162                      |              |
|           |                      |                          | 19#  | 2.4X1.6   | 0.55           | 0.055-330                      |              |
|           |                      |                          | 16#  | 3.1X1.6   | 0.933          | 0.093-560                      |              |
|           |                      |                          | 25#  | 4.8X1.6   | 1.967          | 0.197-1180                     |              |

实验条件：标准大气压，室温为20℃，液体为纯净水，无压力，无吸程扬程。注：实际受传输介质、进出口压力、软管材质和误差、工作环境等诸多方面因素影响，本数据仅供参考。

EasyPump泵头流量范围 (0.1-600rpm)



EasyPump泵头压力/流量曲线图(100rpm)

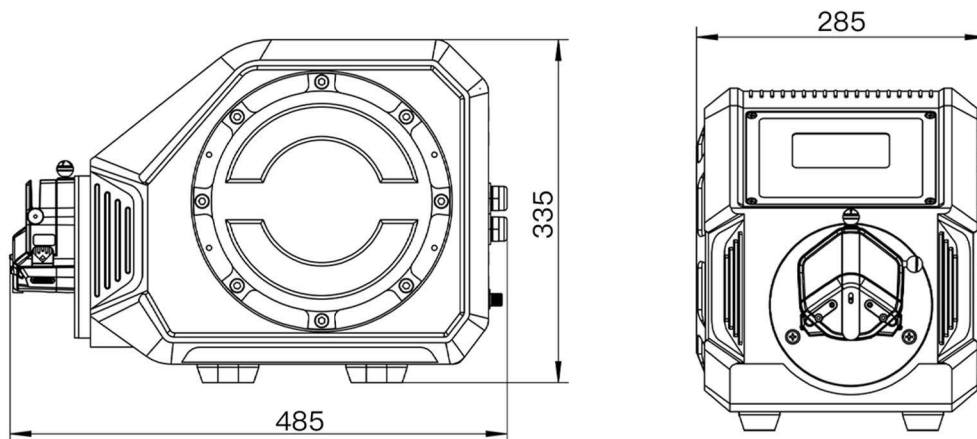


EasyPump灌装精度表

| 产品型号  | 泵头       | 适用软管 | 灌装量(mL) | 灌装时间(s) | 精度(±%) | 效率(pcs/min) | 大约转速(rpm) |
|-------|----------|------|---------|---------|--------|-------------|-----------|
| HP600 | EasyPump | 13#  | 0.4     | 1.2     | 0.8    | 27          | 377.36    |
|       |          | 13#  | 1       | 2.5     | 0.5    | 17          | 452.83    |
|       |          | 14#  | 2       | 1       | 0.5    | 30          | 444.44    |
|       |          | 19#  | 5       | 1.2     | 0.5    | 27          | 454.55    |
|       |          | 16#  | 7       | 1       | 0.5    | 30          | 450.16    |
|       |          | 25#  | 10      | 0.8     | 0.8    | 33          | 381.29    |
|       |          | 25#  | 15      | 1       | 0.5    | 30          | 457.55    |
|       |          | 25#  | 20      | 1.5     | 0.5    | 24          | 406.71    |
|       |          | 17#  | 30      | 1.2     | 0.5    | 27          | 450.05    |
|       |          | 18#  | 50      | 1.5     | 0.5    | 24          | 465.12    |
|       |          | 15#  | 15      | 1.2     | 0.5    | 27          | 416.67    |
|       |          | 24#  | 20      | 1.2     | 0.5    | 27          | 365.90    |
|       |          | 35#  | 30      | 1.2     | 0.5    | 27          | 391.34    |
|       |          | 36#  | 50      | 1.5     | 0.8    | 24          | 387.07    |

实验条件：标准大气压，室温为20℃，液体为纯净水，无压力，无吸程扬程。注：实际受传输介质、进出液口压力、软管材质和误差、工作环境等诸多方面因素影响，本数据仅供参考。

尺寸图 (单位: mm)





## ■ 技术参数

|         |  |
|---------|--|
| 执行标准    | GB/T4208-2017, Q/BSC01-2019                |
| 外壳材质    | 铝合金  |
| 转速范围    | 0.1-600转/分钟                                |
| 转速调节分辨率 | 0.01转/分钟                                   |
| 显示方式    | 4.3英寸-工业级-真彩色液晶屏                           |
| 操控方式    | 触摸控制, 机械按键控制, 外部信号控制, 通信控制                 |
| 工作模式    | 传输模式, 分配模式 (定量计量、定时定量、转速分配)                |
| 传输模式    | 按照设定的流量和转速连续运行                             |
| 分配模式    | 定时定量分配: 设置分配液量, 分配时间, 分配次数, 间隔时间           |
|         | 定量计量分配: 设置分配液量, 分配流量, 分配次数, 间隔时间           |
|         | 转速时间分配: 设置转速 (rpm), 分配时间, 分配次数, 间隔时间       |
| 分配液量范围  | 0.1毫升-9999升                                |
| 分配时间范围  | 0.1秒-9999小时                                |
| 间隔时间范围  | 0.5秒-9999秒                                 |
| 分配次数    | 1-9999次, 0为无限次                             |
| 校准功能    | 输入实际运行液量后自动进行校准                            |
| 回吸角度设置  | 0-360度                                     |
| 通信接口    | RS485, RS232                               |
| 通信协议    | Modbus协议 (RTU模式)                           |
| 外控调速信号  | 0-5V, 0-10V, 4-20mA (任选)                   |
| 外控信号输入  | 有源开关量信号 (5-24V) 控制启停, 方向, 全速; 无源开关量信号控制启停。 |
| 信号输出    | 集电极开路输出运行状态。                               |
| 锁屏功能    | 防止误触                                       |
| 密码保护功能  | 防止误操作                                      |
| 驱动器尺寸   | 428mm*285mm*335mm (长*宽*高)                  |
| 适用电源    | 220VAC / 110VAC, 50Hz                      |
| 额定功率    | 300W                                       |
| 工作相对湿度  | <90%                                       |
| 工作温度    | 0-40°C                                     |
| 防护等级    | IP66/IP67                                  |
| 驱动器重量   | 21.5kg                                     |